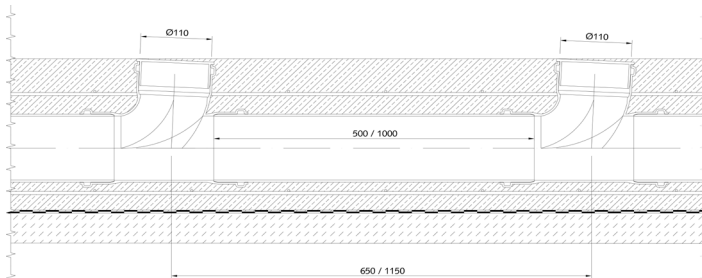


Einbauanleitung Funke JGS-Rinne



Die JGS-Rinne muss komplett gemäß DWA-Regelwerk A792 bzw. den örtlichen Anforderungen in Beton eingebaut sein. Entsprechend der DIN 11622-2:2015 und DIN 11622-5:2015 (1)



Die JGS-Rinne ist auf eine Sauberkeitsschicht aus Beton bzw. auf die untere Bewehrungslage ohne Gefälle (in Waage) auszurichten. (2)



Zum einfachen Ausrichten hat es sich bewährt, Betonstützen vor Ort im Zwickelbereich des Rohres bzw. den Abläufen anzufügen. (3/6)



Die Leitung ist in Waage zu legen. Als Hilfsmittel können ein Niveliergerät, Schnur, Wasserwaage, Laser, etc. dienen. (4)



Wenn nach dem Setzen der Rinneneinläufe nicht unmittelbar betoniert wird, sollte der Rinnenablauf bzw. die Quellschichtung vor Regen geschützt werden. (hierzu die Verpackungsfolie überstülpen S. Bild 5)



Um einen Auftrieb beim Betonieren zu verhindern empfiehlt es sich die JGS-Rinne, wie im Bild zu sehen, gegen Auftrieb zu sichern. (3/4/5/6)



Beispiel der Positionierung

Richtungsänderungen sollten immer in großen Radien erstellt werden, um spätere Verstopfungen zu verhindern. (7)



Da beim JGS-Rohrsystem alle Kurzbögen mit zwei Muffen ausgestattet sind, müssen Kurzstücke (spitz/spitz), so wie sie lieferbar sind, verwendet werden. Bei Bedarf von 90° Bögen, empfehlen wir JGS-Langbögen 90° R500-750 einzusetzen. (7)



Am Anfang jeder JGS-Rinne sollte das Rohrende so ausgestattet sein, dass dort immer ein 87° JGS-Langbogen Muffe - Muffe Verwendung findet. Der Abstand zwischen JGS-Langbogen und dem 1. Einlauf sollte mindestens 1,00 m betragen. (9)



Die Positionierung ist vor Ort frei wählbar. Es sollte jedoch berücksichtigt werden, dass dort der 400er/630er JGS-Spülschacht aufgesetzt werden muss.



DN 400 = 425 mm AD
DN 630 = 650 mm AD (10)



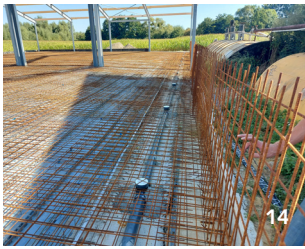
Der Bewehrungsstahl ist entsprechend den örtlichen Anforderungen einzubauen. Die Betonschalstopfen für die Rinne sind ohne Dichtung einzusetzen. (siehe S. 4 & 5) (11)



Vor dem Betonieren sind die JGS-Betonschalstopfen so in die Muffe einzufügen, dass die Oberkante waagrecht ist. Die Swept Seite (45°) zeigt immer in Fließrichtung. (12)

Eine Betondeckung der Bewehrung von min. 45mm zur Oberfläche und min. 25mm

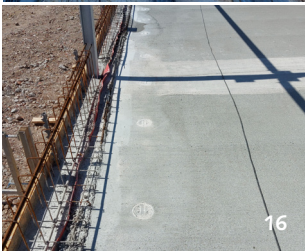
Einbauanleitung Funke JGS-Rinne



auf der Unterseite ist einzuhalten. Wichtig ist die Betondeckung von 25mm auch zu allen Teilen der JGS-Rinne einhalten werden muss.



Bitte den Betonschalstopfen in Fließrichtung in die Muffe setzen. Der Pfeil muss in Fließrichtung zeigen. Eine zusätzliche Fixierung ist nicht erforderlich. (13)



Fertig vorbereitete Fläche zum Betonieren. Entsprechendes Gefälle von 2% im Beton zu den Abläufen berücksichtigen! (14)



Führung der unteren Bewehrungslage gemäß Zeichnung. (siehe S. 4 & 5) (15)



Fläche nach dem Betonieren. (16)



JGS-Betonschalungsstopfen in der ausgehärteten Bodenplatte. (17)

Nach Aushärten des Betons sind die JGS-Betonschalungsstopfen zu entnehmen. Betonüberstände, Reste und Grate sind zu entfernen. (18)



Der JGS-Rinnenstopfen ist einfach in die vorhandene Muffe einzudrücken. Ohne Dichtung! (19)

Versuche haben ergeben, dass die Stopfen ohne Dichtung in der Muffe ausreichend Halt haben. Die Schlitzanordnung in dem JGS-Rinnenstopfen sorgt dafür, dass das meiste Stroh zurückgehalten wird. (20)



Der fertige Stall. Wir empfehlen die Rinnenabläufe auf jeweils 1 m Abstand zu setzen. Dafür gibt es 1 m Rohre als Passstücke. Auch



0,5 m ist verfügbar. (21)

Vorteilhaft ist, wenn die JGS-Rinne in der Nähe der Wassertränken angeordnet ist, um das überschüssige Wasser direkt in die Rinne zu leiten. (22)



Die Betonoberfläche sollte ein Mindestgefälle von 2% zur Rinne aufweisen. (23)



Für den Anschluss an vorhandene Güllegruben empfiehlt sich der JGS-Anschluss. (24)



Am Anfang der Rinne ist ein Spülschacht anzuordnen. Es stehen JGS-Spülschächte in DN/OD 400 und DN/OD 630 zur Verfügung. Schächte DN/OD 400 eignen sich zur Spülung von Rinnenlängen (DN/OD 110) bis ca. 35,00 m. Schächte DN/OD 630 eignen sich zur Spülung von Rinnenlängen (DN/OD 110) bis ca. 50,00 m. Bei längeren Rinnen können entsprechend Zwischenspülschächte angeordnet werden (siehe Seite 3). Zur Installation des Spülschachtes auf den Langbogen am Anfang der Rinne sind folgende Formteile vorgesehen: Kurzstück DN/OD 110 (je nach entgültiger Höhe des Spülschachtes; Empfehlung: max. 0,5m), Reduktionsstück DN/OD 110/160, Doppelmuffe DN/OD 160, Drosselblende, JGS-Spülschacht. (25)



Von einer höheren Montage des Spülschachtes, z.B. Durch Verwendung eines längeren Rohrstückes an Stelle des Kurzstückes DN/OD 110 wird aus hydraulischen Gründen abgeraten. Die Drosselblende wird in die Doppelmuffe eingelegt. (26)



Anschließend wird die Dichtung der Doppelmuffe mit Gleitmittel eingestrichen und die Doppelmuffe auf das Spitzende des Spülschachtes geschoben. (27)



Die oben genannten Bauteile werden unter Verwendung von Gleitmittel zusammengesteckt und mit dem Langbogen 87° Muffe-Muffe am Anfang der Rinne verbunden. (28)



Spülschacht innen Ansicht (29)

Einbauanleitung Funke JGS-Rinne



Der fertige Stall mit Aufnahme für den Spülschacht. (30)



Eine spezielle Haltevorrichtung ist lieferbar. (32)

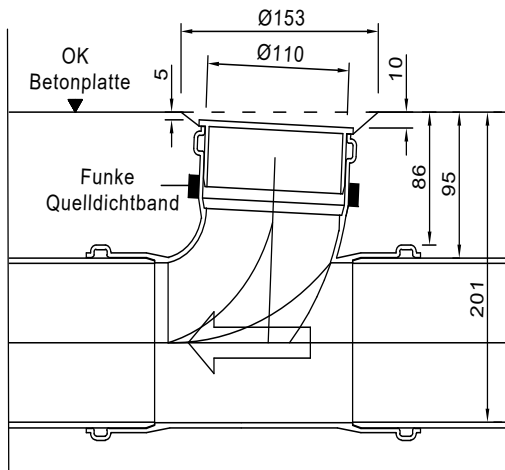


Eine Möglichkeit den JGS-Spülschacht DN400 vor Ort anzubringen. (31)



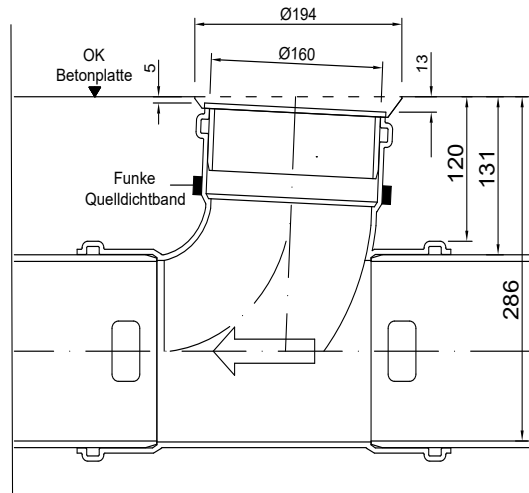
Der fertige Stall in der Nutzung. (33)

Detail 1: Rinne DN110



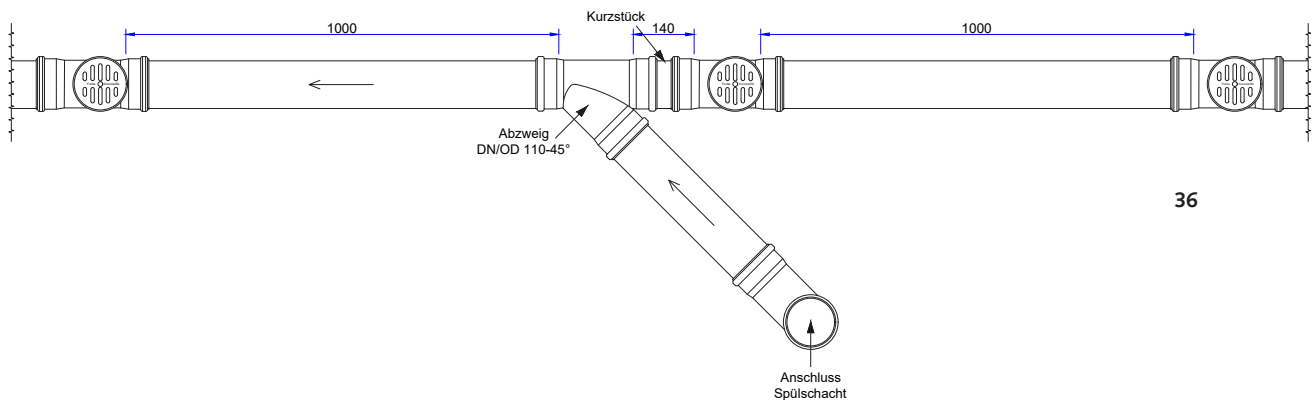
34

Detail 2: Rinne DN160



35

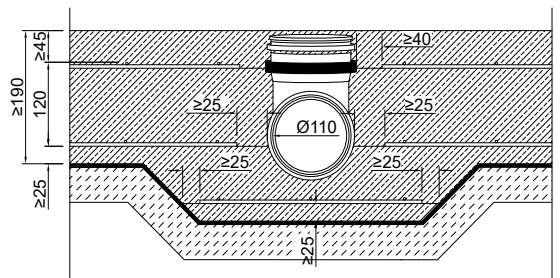
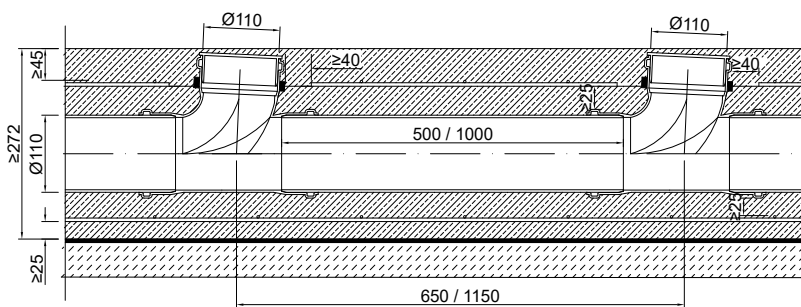
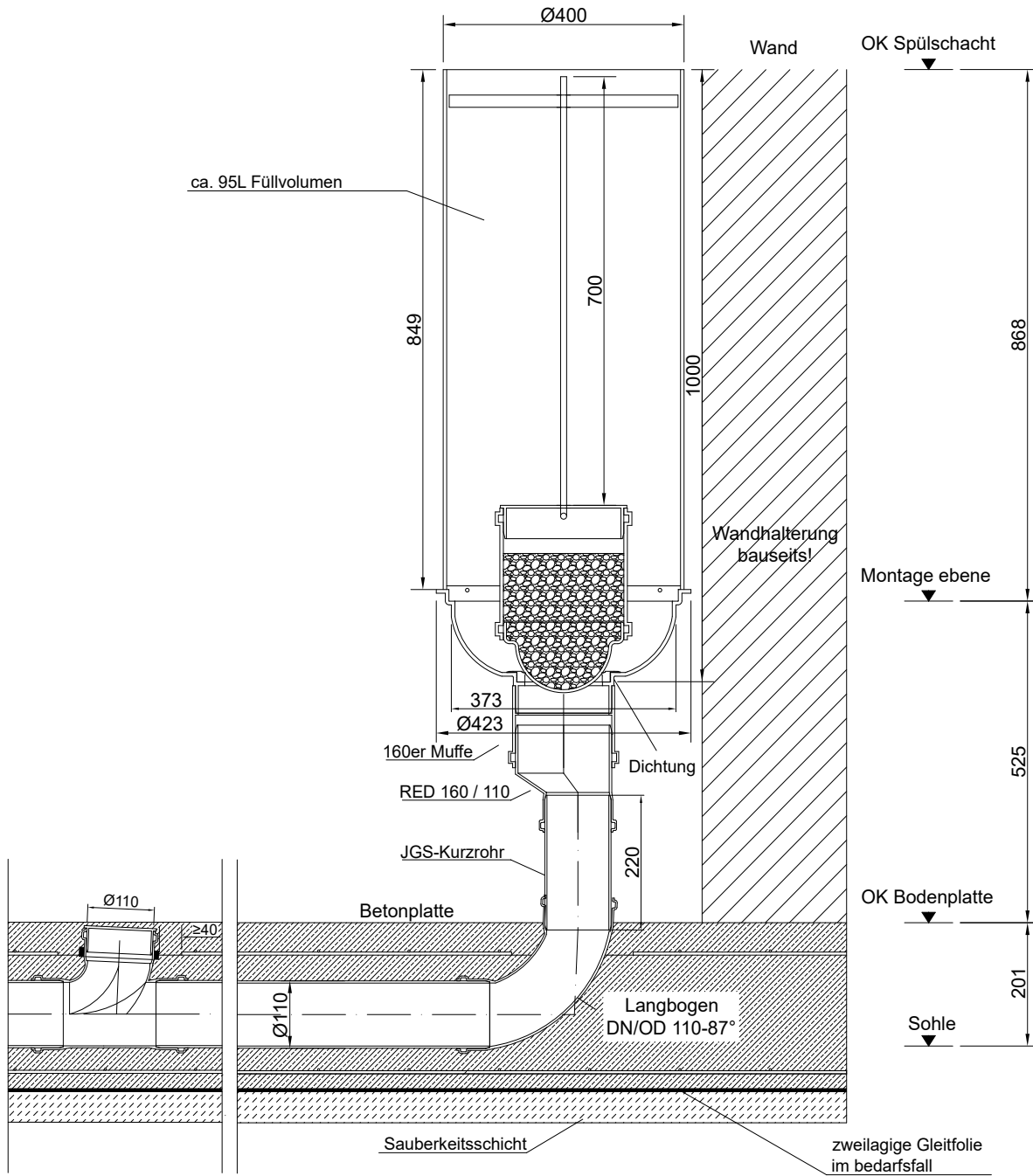
Wird ein Zwischenspülschacht benötigt so ist ein seitlicher Abzweig von der Rinne gemäß der dargestellten Zeichnung anzuordnen. Am Anfang des Abzweiges ist ein Langbogen zu setzen. (36)



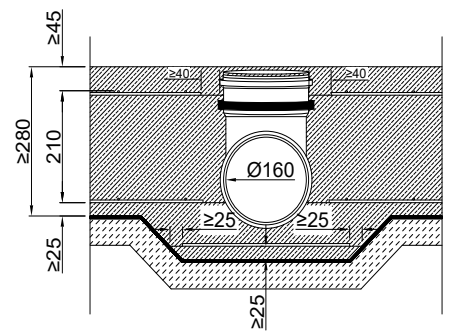
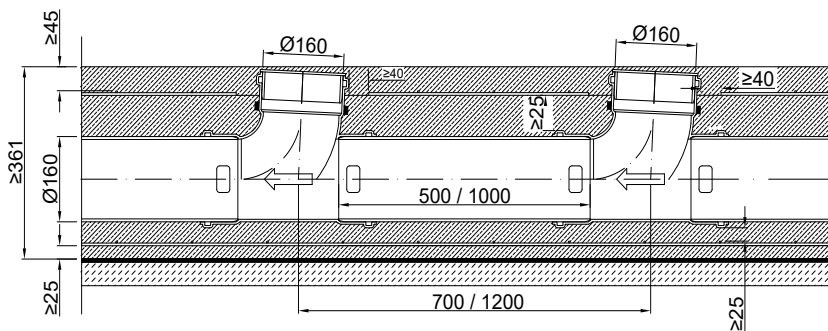
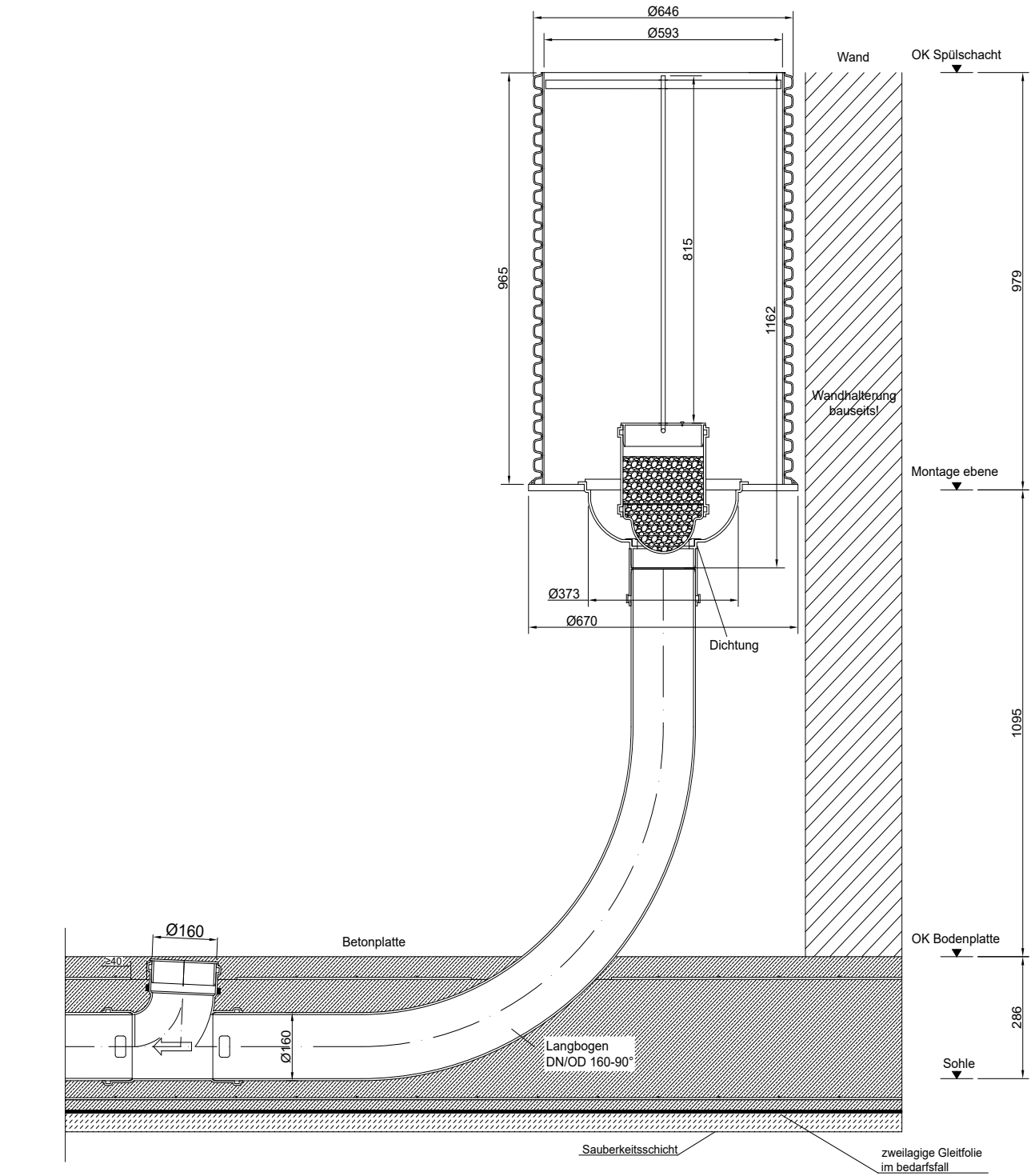
36

Zur Installation des Zwischenspülschachtes auf den Langbogen am Anfang des Abzweiges sind folgende Formteile vorgesehen: Kurzstück DN/OD 110, Reduktionsstück DN/OD 110/160, Doppelmuffe DN/OD 160, JGS-Spülschacht. Die bei einem Anfangsschacht verwendete Drosselblende entfällt bei einem Zwischenspülschacht. Für den Spülbetrieb nach Fertigstellung: Bei Verwendung eines Zwischenspülschachtes, zuerst den Anfangsspülschacht auslösen. Den Zwischenspülschacht frühestens 3 Minuten später auslösen.

Einbauanleitung Funke JGS-Rinne
Spülschacht DN400/ Rinne DN110



Einbauanleitung Funke JGS-Rinne Spülschacht DN600/ Rinne DN160



Die Systemkomponenten

Das System der Funke JGS[®]-Rinne ist mit leistungsstarken Komponenten und sinnvollem Zubehör ausgestattet. Das ermöglicht eine einfache Handhabung der Bauteile an der Einbaustelle und trägt zu einer langen und reibungslosen Betriebsdauer bei.



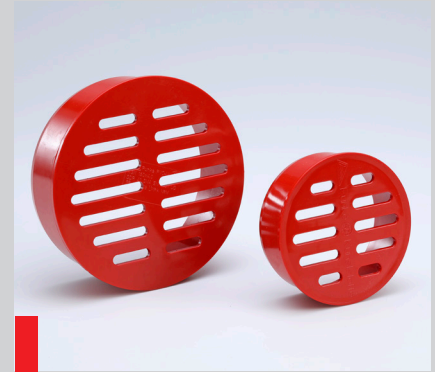
Rinnenablauf

- | mit Swept-Einlauf in 87°/45°
- | Festigkeitsklasse SDR 34/SN 8
- | inkl. Queldichtung



Betonschalstopfen

- | angepasste Bauform
- | Pfeil zeigt Fließrichtung
- | idealer Schutz bei Betonage



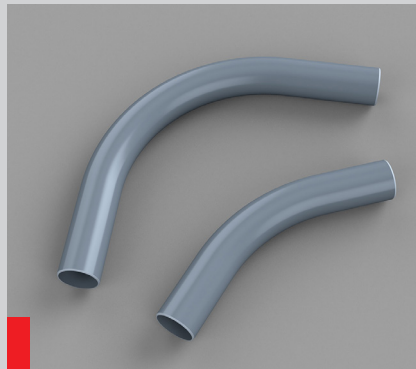
Rinnenablaufdeckel

- | Schlitzbreite 8 mm
- | in Beton eingebaut befahrbar
- | Punktbelastung 330 kg/660 kg



PVC-U-Rohre

- | chemisch resistent
- | hohe Lebensdauer
- | wandverstärkt SN 10



Langbogen 90°/45°

- | Radius 500/750
- | kein Versatz im Bauteil
- | wandverstärkt SDR 34/SN 8



Spülschacht

- | einfacher Mechanismus
- | spart Betriebskosten
- | DN/OD 400 oder DN/OD 630



Bögen

- | festeingelegte FE[®]-Dichtung
- | wandverstärkt SDR 34/SN 8
- | kein Versatz im Bauteil



Abzweige 45°

- | mit 3 Muffen 45°
- | wandverstärkt SDR 34/SN 8
- | kein Versatz im Bauteil



Doppelmuffe

- | inkl. 2 Dichtungen
- | wandverstärkt SDR 34/SN 8
- | innen mit Anschlag