

Funke Fensterecke Typ 170

Technische Information

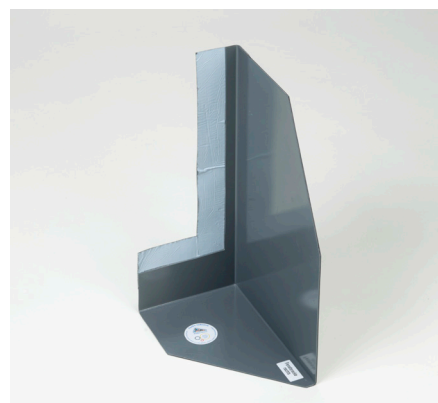
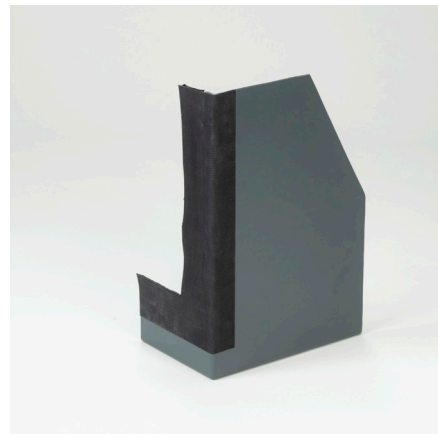
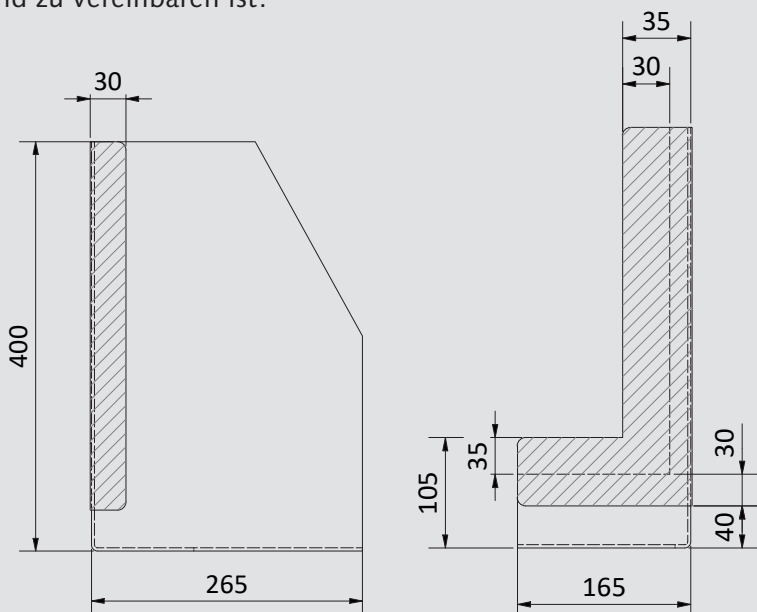
Innovatives Einbauteil zur Vermeidung vergessener Anschlüsse

Bei der Funke Fensterecke handelt es sich um eine innovative Lösung zur Vermeidung vergessener Anschlüsse bei Abdichtungsanschlüssen an Türen und bodentiefen Fenstern bei zweischaligen Außenwänden. Die Funke Fensterecke kann sowohl bei seitlichen Abdichtungsanschlüssen nach DIN 18531 als auch bei Sockelabdichtungen nach DIN 18533 eingesetzt werden. Sie wird vom Bauunternehmen, Fensterbauer oder Bauwerksabdichter montiert. Nach dem Einbau der Türen bzw. der bodentiefen Fenster wird die Abdichtung vom Bauwerksabdichter vervollständigt.

Hauptbestandteil der Funke Fensterecke ist ein individuell hergestelltes PVC-U Formteil mit einer werkseitig vormontierten EPDM-Bahn. Die sich je nach Höhe des Fertigfußbodens unterscheidenden Typen verfügen vorderseitig über eine PVC-Aufkantung. Der untere und der seitliche Abdichtungsanschluss erfolgen mit einer werkseitig angebrachten 1,3 mm dicken selbstklebenden EPDM-Bahn, deren Überstand nach dem Einbau der Tür bzw. des bodentiefen Fensters auf dem Bodeneinstandsprofil und dem Rahmen auf einer Breite von horizontal min. 30 mm und vertikal ≥ 20 mm verklebt wird.

Die Funke Fensterecke ist auch bei Türen/bodentiefen Fenstern mit zusätzlichen Rollladenführungen verwendbar. Wenn die Rollladenführungsschiene nicht abnehmbar oder verschiebbar ist, muss sie auf ein Einrückmaß von 25 mm montiert werden.

Bei der Funke Fensterecke handelt es sich um ein geschütztes, nicht in DIN 18531 und DIN 18533 beschriebenes bzw. geregeltes Einbauteil. Mithin handelt es sich um eine abdichtungstechnische Sonderkonstruktion, die vor Ausführung zwischen Auftraggeber und Auftragnehmer entsprechend zu kommunizieren und zu vereinbaren ist.



Lieferumfang:

Gewicht:
ca. 0,75 kg je Stück

Material:
PVC-U / EPDM

Typ 170:
Fertigfußbodenhöhe ≥ 17 cm

Norm:
DIN 18533
DIN 18531

Einbauanleitung:
Ist beim Hersteller zu beziehen